

PRIAMA A NEPRIAMA ÚMERNOSŤ

1. Mamička kúpila v obchode 2 ananásy, za ktoré zaplatila 3,66 eura. Koľko by zaplatila za 7 ananásov, ak cena ananásu nezávisí od jeho hmotnosti, ale je vyrátaná za kus?



2. 15 strojov vyrobí v určitom čase 1590 tanierov. Koľko tanierov sa vyrobí za pomoci 17 strojov?



3. Janko a Juraj zrýľovali záhradu za 6 dní. Koľko by im to trvalo, keby im pomohol Mišo?

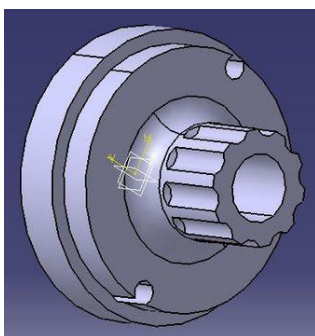
4. Šesť kombajnov zožne obilie za 30 dní. Keby sa zvýšil počet kombajnov o 3, koľko dní by trvala žatva?



5. V obchode stojí 5kg jablák 6,20 eura. Koľko zaplatíme za 3kg jablák?



6. Sedem robotníkov má podľa normy opracovať 602 súčiastok. Koľko súčiastok má opracovať za ten istý čas 10 robotníkov?



7. Majka a Hanka natierali plot 9 dní. Keby im pomohla sesternica Lenka, koľko by im to trvalo?

PLOT

8. Jedným sťahom prepumpuje srdce 80g krvi. Koľko kilogramov krvi prepumpuje srdce za 1 hodinu, ak v pokoji urobí 65 sťahov za minútu?